

TOILETTE ALLONGÉE MONOPIÈCE À HAUTEUR IDÉALE® TOWNSEND® VORMAX® AVEC SIÈGE

□ 2922A104

- La technologie de chasse Vormax nettoie deux fois mieux que les toilettes classiques**
- Plomberie brute à 12 po (305 mm)
- Cuvette allongée à action siphonique à Hauteur Idéale
- Haute efficacité, consommation ultra-faible (1,28 gpc/4,8 lpc), utilise 20 % d'eau en moins
- Satisfait aux critères WaterSense® de l'EPA
- Surface antimicrobienne EverClean®
- Le rebord CleanCurve™ élimine la zone du rebord où la saleté et les dépôts s'accumulent
- Rebord à 16-1/2 po (419 mm) du sol pour faciliter l'accès
- Passage du siphon de 2-1/16 po (52 mm)
- Valves de chasse à double injection
- Comprend un siège et un couvercle à fermeture lente
- Comprend des outils d'installation facile
- Deux cache-boulons de couleur assortie
- Garantie de dix (10) ans
- **Le design s'agence avec les appareils et robinets de la collection Townsend**
- Meilleur résultat au test de rendement maximum, soit 1 000 g †

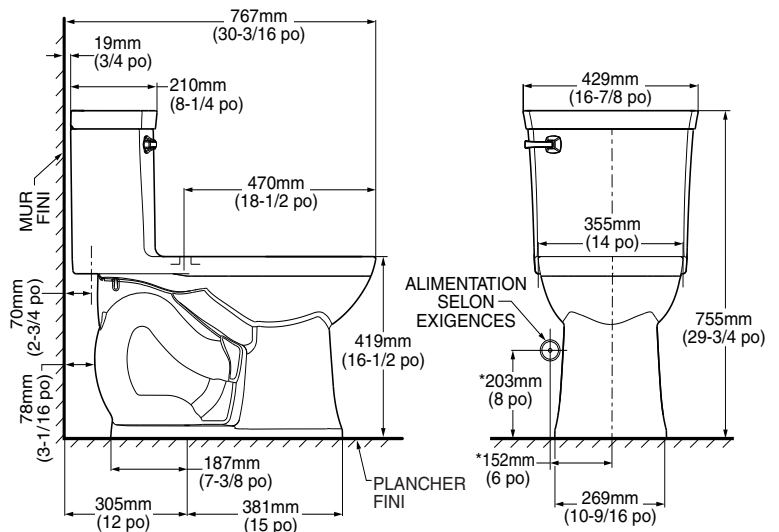
Nominal Dimensions:

767 x 429 x 755mm
(30-3/16 po x 16-7/8 po x 29-3/4 po)

Appareil seulement, robinet d'alimentation offert par d'autres fournisseurs

Certifications de conformité - Respecte ou surpasse les spécifications suivantes :

- ASME A112.19.2/CSA B45.1
- US EPA WaterSense® pour les THE



À préciser :

- Couleur : □ Blanc
- Robinet d'alimentation avec butée :



RESPECTE LES RECOMMANDATIONS DE LA LOI AMÉRICAINE SUR LES DÉFICIENCES (AMERICANS WITH DISABILITIES ACT) ET LES EXIGENCES ANSI A117.1 DE L'ICC POUR LES PERSONNES SOUFFRANT DE DÉFICIENCES PHYSIQUES. SE REPORTER AUX CODES LOCAUX.

REMARQUES :

CETTE TOILETTE EST CONÇUE POUR ÊTRE INSTALLÉE AVEC UNE DISTANCE MINIMALE DE 305 MM (12 PO) ENTRE LE MUR FINI ET LA L/M DE L'ÉVACUATION. LE ROBINET D'ALIMENTATION N'EST PAS COMPRIS AVEC L'APPAREIL ET DOIT ÊTRE COMMANDÉ SÉPARÉMENT. * LA DIMENSION INDIQUÉE POUR L'EMPLACEMENT DU ROBINET D'ALIMENTATION EST UNE SUGGESTION.

IMPORTANT : Les dimensions des appareils sont nominales et peuvent varier à l'intérieur de la plage de tolérance établie par la norme ANSI A112.19.2. Ces mesures peuvent changer ou être annulées. Nous ne sommes pas responsables de l'utilisation de pages remplacées ou annulées.

EVERCLEAN®
Surface



** Source : Rapport d'essai no 109-141486-002 d'IAPMO R&T Lab, qui a comparé VorMax avec les toilettes classiques dont l'eau coule du rebord distribuées par de grands détaillants.

† Test de rendement maximum (TRM) réalisé par IAPMO R&T Lab. Rapport de TRM effectué par Gauley Associates Ltd. et Koeller and Company.